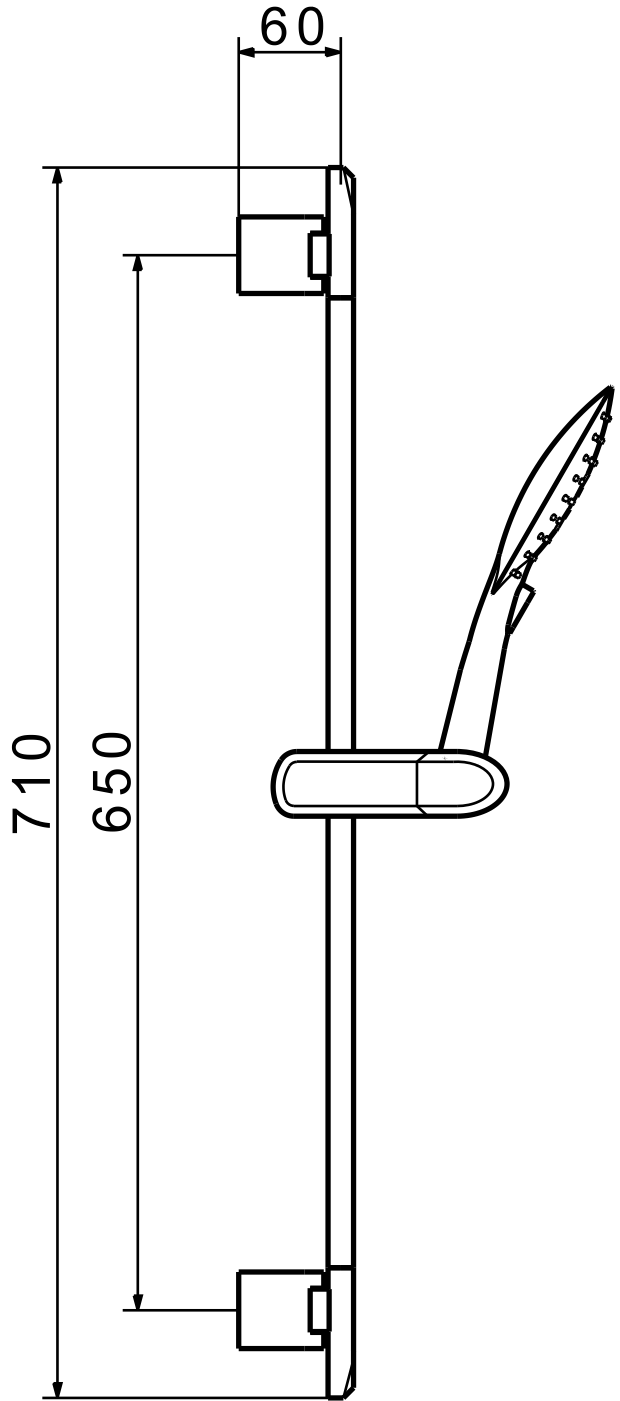


30x15



60

710

650